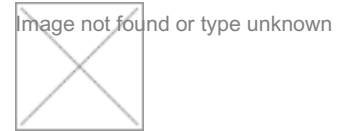


Data sheet

Commercial Art.No.: Z7.428.5653.0

cover BAS AD DH 16



Commercial Art.No.	Z7.428.5653.0
EAN	4015573900660
Order Unit	10

Technical data

general

degree of protection (IP)	IP65
flammability class of insulation material acc. with UL94	V0
housing material	plastic
surface	untreated
color	grey
operating temperature range min.	-40 °C
operating temperature range max.	120 °C

model

construction	16
interlock	yes
locking mechanism	single locking lever
material locking lever	polyamide/stainless steel
cover attachment clamping	no
with sealing	yes
with tether cord	no
with loop	no
with ring lug	no

classification

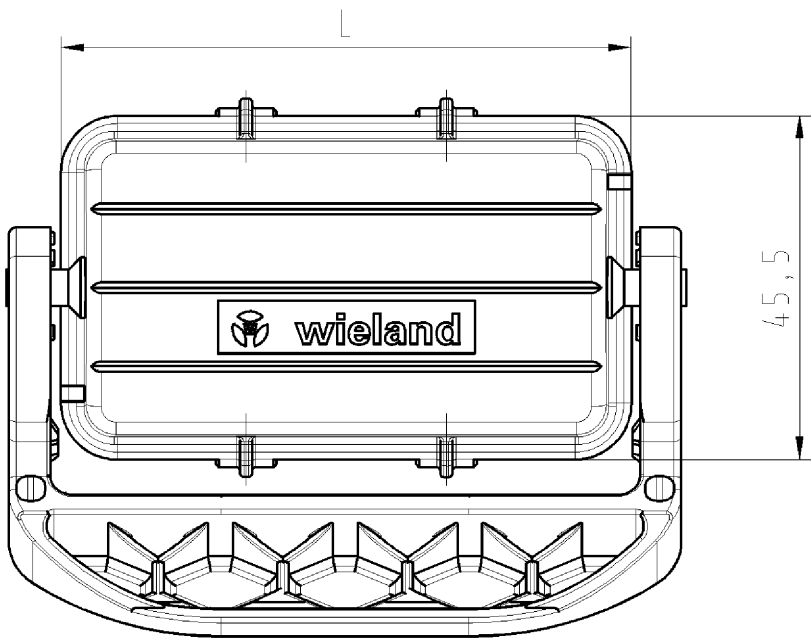
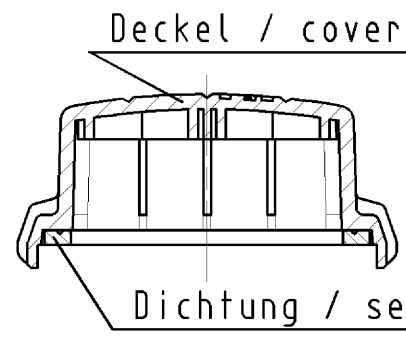
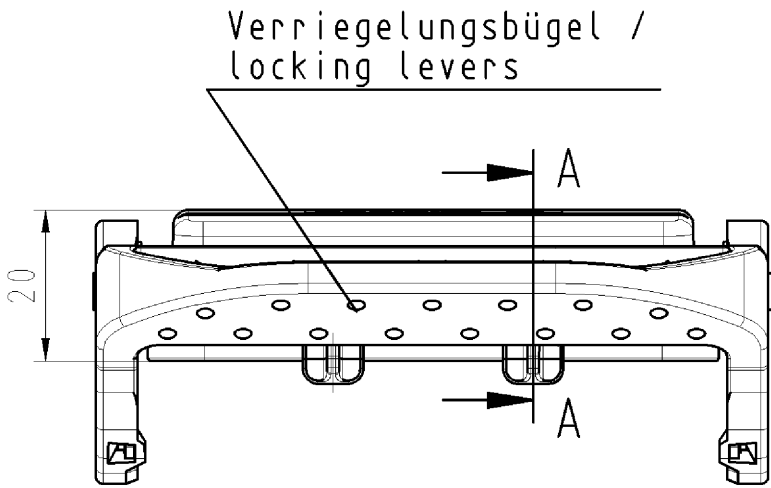
ECLASS 11	
ECLASS 8.1	27440208
ETIM 9.0	EC002314
ETIM 8.0	EC002314
ETIM 7.0	EC002314
ETIM 6.0	EC002314
ETIM 4.0	EC002314
ETIM 3.0	EC002314

product compliance

ROHS conformity status	compliant
REACH-SVHC conformity status	compliant

Schnitt / section A-A
ohne Verriegelungsbügel /
without locking lever

Veröffentlichung dieses Dokuments, Verwertung dieses Dokuments sowie Verbreitung und Nutzung dieses Dokuments sind ohne schriftliche Genehmigung der Hoffmann Group verboten, soweit nicht ausdrücklich gestattet. The reproduction, distribution and utilization of this document as well as the communication of its contents to others without express authorization is prohibited.



○ Diese Maße werden bei Abnahme besonders geprüft
○ Ausschließlich Prüfmaße
○ Mit Z/E gekennzeichnete Maße sind nur für interne Zwecke gültig

gezeichnete Ausführung Z7.428.5553.0
draw version Z7.428.5553.0
frei von lackbenetzungstörenden Substanzen
free of silicone and other similar substances

Teilenummer / part-number	L	Baugröße/ size	Type
Z7.428.5553.0	75,5	10	BAS AD DH 10 PA
Z7.428.5653.0	96	16	BAS AD DH 16 PA
Z7.428.5753.0	122,5	24	BAS AD DH 24 PA

Freitoleranz nach		CAD - Zeichnung, keine manuellen Änderungen			1. Verwendung: -		Bl.: 1 von 1			
	/	Maßstab 1:1	Werkstoff und Oberfläche:		2006	Tag	Name	T	Zeichnung Nr. Z7.428.5553.0 01K a	Index
	/				Entworfen	14.03.	Hoffmann			
	/				Geprüft	-	-			
	/	Vol.	mm ³	Ofl.	mm ²	Normgepr.	-	-	Ersatz für: -	
a	24.05.2006/	 wieland Elektrische Verbindungen		Benennung			DECKEL protective cover			
Buchstabe	Datum / Blatt			Änderung						